



Pilot ID #

Programme Q

Flight #

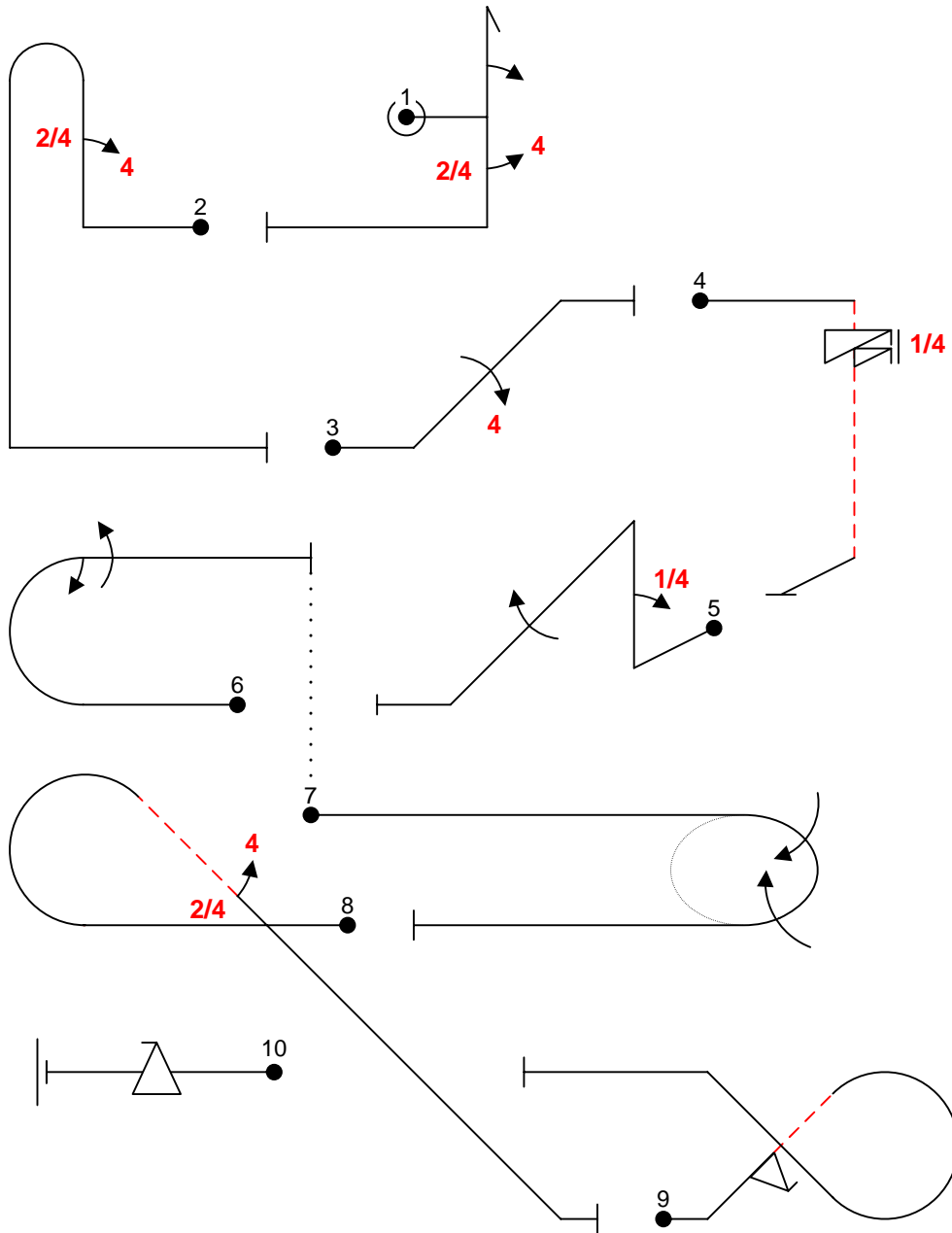
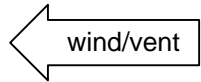


Fig 1	5.1.1	17	30
	9.1.1.2	8	
	9.4.5.2	5	
Fig 2	8.1.1	13	22
	9.4.1.2	9	
Fig 3	1.2.1	7	20
	9.4.2.4	13	
Fig 4	1.6.3	10	14
	9.11.1.5	4	
Fig 5	1.17.1	14	28
	9.1.1.1	6	
	9.1.4.4	8	
Fig 6	7.2.1	6	18
	9.1.3.2	4	
	9.1.3.4	8	
Fig 7	2.6.1	13	13
Fig 8	8.42.1	10	15
	9.4.4.2	5	
Fig 9	7.20.1	14	27
	9.9.2.2	13	
Fig 10	1.1.1	2	13
	9.9.3.4	11	
<b>Total K = 200</b>			