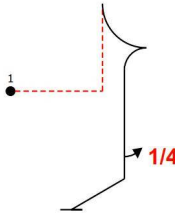
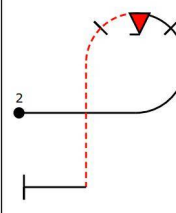
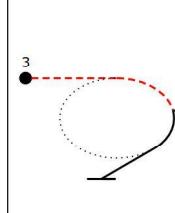
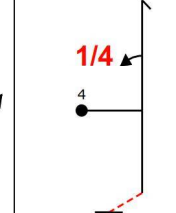
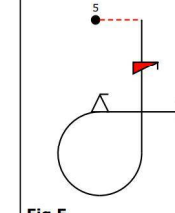
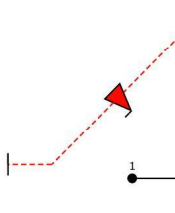
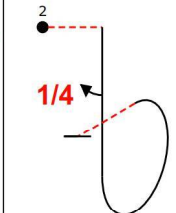
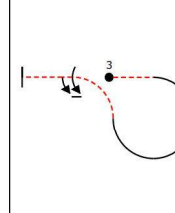
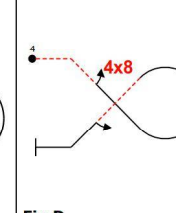
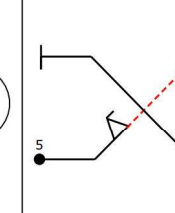


CIVA GAC - Unlimited Glider Free Known figure set proposals for 2018

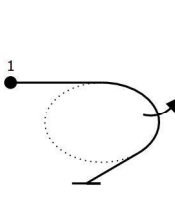
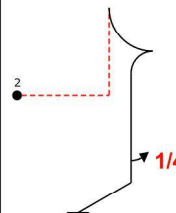
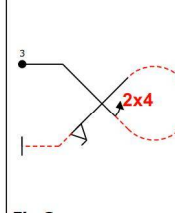
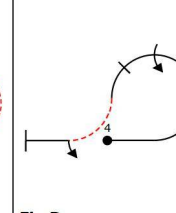
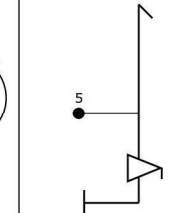
1

				
Fig A 6.2.1.4(22) 9.1.5.1(3) K: 25	Fig B 8.6.22.1(13) 9.10.8.2(18) K: 31	Fig C 2.1.2.4(21) K: 21	Fig D 5.2.1.3(18) 9.1.1.1(9) K: 27	Fig E 8.6.2.4(12) 9.12.1.4(7) 9.9.3.2(12) K: 31

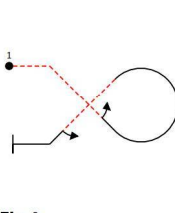
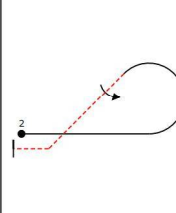
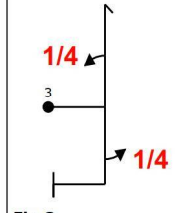
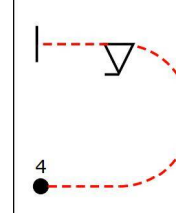
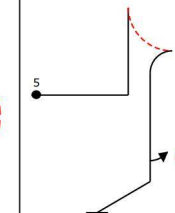
2

				
Fig A 1.2.5.1(14) 9.10.4.4(19) K: 33	Fig B 8.6.1.4(12) 9.1.5.1(3) K: 15	Fig C 7.4.8.4(12) 9.1.3.6(15) K: 27	Fig D 7.3.4.4(15) 9.8.4.2(11) 9.1.4.2(6) K: 32	Fig E 1.3.2.1(18) 9.9.2.2(15) K: 33

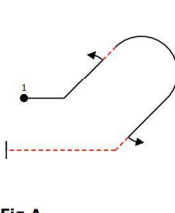
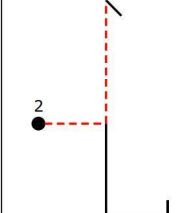
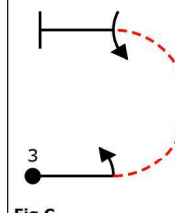
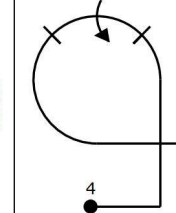
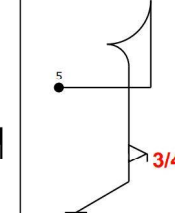
3

				
Fig A 2.1.3.3(21) K: 21	Fig B 6.2.1.4(22) 9.1.5.1(3) K: 25	Fig C 7.3.4.3(19) 9.4.4.2(8) 9.9.4.2(12) K: 39	Fig D 7.4.8.1(11) 9.1.3.4(12) 9.1.3.2(6) K: 29	Fig E 5.2.1.1(17) 9.9.5.4(16) K: 33

4

				
Fig A 7.3.4.4(15) 9.1.4.2(6) 9.1.4.2(6) K: 27	Fig B 8.5.5.1(10) 9.1.4.4(12) K: 22	Fig C 5.2.1.1(17) 9.1.1.1(9) 9.1.5.1(3) K: 29	Fig D 7.2.2.2(9) 9.9.8.2(15) K: 24	Fig E 6.2.2.1(17) 9.1.5.1(3) K: 20

5

				
Fig A 8.4.16.1(14) 9.1.2.2(9) 9.1.4.2(6) K: 29	Fig B 5.2.1.4(22) K: 22	Fig C 7.2.3.1(8) 9.1.3.2(6) 9.1.3.4(12) K: 26	Fig D 8.6.1.1(11) 9.1.3.4(12) K: 23	Fig E 6.2.1.1(17) 9.9.5.3(14) K: 31

CIVA GAC - Advanced Glider Free Known figure set proposals for 2018

1

<p>Fig A 2.3.1.2(7) K: 7</p>	<p>Fig B 8.7.5.1(11) 9.4.3.4(17) K: 28</p>	<p>Fig C 6.2.2.1(17) 9.1.5.1(3) K: 20</p>	<p>Fig D 8.4.14.1(12) 9.1.4.2(6) K: 18</p>	<p>Fig E 1.2.3.4(12) 9.1.4.2(6) K: 18</p>
---	---	--	---	--

2

<p>Fig A 1.2.8.3(15) 9.4.2.2(11) K: 26</p>	<p>Fig B 6.2.2.1(17) 9.1.5.1(3) K: 20</p>	<p>Fig C 8.5.20.1(16) 9.1.4.2(6) K: 22</p>	<p>Fig D 7.4.1.4(11) K: 11</p>	<p>Fig E 5.2.1.1(17) K: 17</p>
---	--	---	---	---

3

<p>Fig A 8.5.2.4(11) 9.1.4.2(6) 9.1.3.4(12) K: 29</p>	<p>Fig B 6.2.1.1(17) 9.1.5.1(3) K: 20</p>	<p>Fig C 7.2.2.1(6) 9.8.3.2(11) K: 17</p>	<p>Fig D 1.2.4.2(14) 9.1.2.2(9) K: 23</p>	<p>Fig E 7.4.1.4(11) K: 11</p>
--	--	--	--	---

4

<p>Fig A 7.2.3.3(6) 9.1.3.2(6) 9.1.3.4(12) K: 24</p>	<p>Fig B 8.6.22.1(13) 9.1.3.2(6) K: 19</p>	<p>Fig C 1.3.4.1(18) 9.1.2.2(9) 9.1.2.2(9) K: 36</p>	<p>Fig D 2.3.1.2(7) K: 7</p>	<p>Fig E 1.1.1.4(2) 9.1.3.2(6) 9.4.3.4(17) K: 25</p>
---	---	---	---	---

5

<p>Fig A 1.1.3.3(8) 9.1.4.2(6) K: 14</p>	<p>Fig B 1.2.5.1(14) K: 14</p>	<p>Fig C 6.2.1.1(17) K: 17</p>	<p>Fig D 8.4.15.1(12) 9.1.2.2(9) K: 21</p>	<p>Fig E 7.4.1.1(10) 9.1.3.4(12) K: 22</p>
---	---	---	---	---